

TITUSTM

FOBA[®]

Gondolkozzon kicsiben. Érjen el nagyobb eredményt!

Lézeres jelöléshez használja a FOBA TitusTM jelölőt, a világ legkisebb méretű és súlyú, legegyszerűbben integrálható lézer jelölőfejével. Rugalmas beépíthetőség, jobb használhatóság, nagyobb teljesítmény, gazdaságosabb működés.



Jelölőfej súlya: ~640g



Méret: 205 mm,
0°-os lézersugár kimenettel

Méret: 214 mm, 90°-os lézersugár kimenettel

Laser Marking +
Engraving Solutions

Ø 41.3 mm



1:1

ORIGINAL SIZE





FOBA Titus™ – a világ legkisebb lézerfeje
További részletekért látogasson el a → www.amsy-jelolestechnika.hu/titus oldalra
→ www.titus-laser.com

FOBA®
Laser at your service

Laser Marking +
Engraving Solutions



FOBA Y.0200-xs/Y.0300-xs

*Fedezze fel alkatrészjelölési lehetőségeit a Titus™ segítségével:
A legkisebb, legkönnyebb és legegyszerűbben integrálható léze-
res jelölőfej a világon, mely átírja a lézeres jelölés szabályait!*

Próbálja ki!

Végezze a jelölést a Titus™ -szal:
→ Próbálja ki gyártósorán és nézze meg, milyen könnyen beilleszthető.

Gondolkodjon kicsiben. Érjen el nagyobb eredményt!

Minden nagy dolog kicsiben kezdődik, ahogyan a Titus™ is. A Titus™ azonban kicsi is marad, ez teszi nagyszerűvé. A Titus™ elnevezés az angol „tiny tubus”-ból (apró cső) született, és a világ legkisebb, legkönnyebb, legegyszerűbben telepíthető, integrálható és kezelhető lézeres jelölőfejét takarja.

Ha korlátozott a hely a gyártósoron, akkor a Titus™ a megoldás. Az új Titus™ 20 és 30 wattos fiber lézerjelölők nemcsak hihetetlenül kicsik, hanem az integrálást is drasztikusan egyszerűsítik, valamint új alkalmazási lehetőségeket nyitnak meg az alkatrészek közvetlen és gyors jelölésére, különösen az autópiparban, a repülőgépiparban és elektronikai iparban.

A sorra történő integrálásban teljes rugalmasságot, nagy sebességet és meghatározó működési költség (TCO) csökkenést kínáló Titus™ partnereink segítségével lehet, hogy a lézer jelölésben rejlő lehetőségeket teljes mértékben ki tudják használni.

Gondolkozzon kicsiben. Érjen el nagyobb eredményt.

Ügyfeleink visszajelzéseiből tudjuk, hogy az egyszerű mechanikus integráció és egy igazán kis méretű jelölőfej azért fontos, mert → segít megoldani ügyfeleink legnagyobb, az alkatrészek közvetlen jelöléséhez kapcsolódó problémáit, továbbá → rugalmasabb integrálást, nagyobb sebességet és nagyobb megtakarítást tesz lehetővé.

Termékelőnyök

- **Kis méret:** akár 90%-kal kisebb méret és súly, mint a piacon elérhető egyéb lézerajánlatok, kis helyekre valamint zökkenőmentes és könnyű integrálásra tervezve
- **Könnyen integrálható:** a legegyszerűbb beépítés és gyors beállítás a kis méretnek és az innovatív funkcióknak köszönhetően: 0°-os és 90°-os lézersugár változatok szűk helyekre történő felszereléshez; 3m-es fiber lézer fejkábel a rugalmas integrációhoz és 10m-es az összetettebb beépítésekhez; egyszerű, bepattintható fejtartó; beépített pilot lézer- és fókuszkereső a gyors beállításhoz; kommunikációs protokollok és interfészek széles választéka
- **Könnyen használható:** három egyszerűen használható kezelőfelület (FOBA Go, FOBA Draw, FOBA MarkUS) az egyszerűtől az összetett jelölési feladatokig



Böngésző alapú GUI FOBA Go





Titus™ tények és előnyök első pillantásra

KÖNNYEN INTEGRÁLHATÓ + TELEPÍTHETŐ

- kis méret
- 3 m/10 m fejkábel
- 0°/90° lézersugár kimenet
- pilot lézer + fókuszkereső
- egyszerűen használható tartók és állványok
- a kis jelölési távolság miatt kisebb burkolat is elegendő
- IP65/IP69 védetség mostoha körülményekhez
- Sztenderd kommunikációs protokollok
 - TCP/IP
 - PROFINET
 - EtherNet/IP
 - EtherCAT
 - OPC UA*

EGYSZERŰEN HASZNÁLHATÓ

- lézervezélés 3 könnyen használható kezelőfelületen keresztül
 - kezelőfelület távoli eléréshez és egyszerűbb jelölésekhez
 - kezelőfelület általános és mozgó jelölésekhez
 - kezelőfelület összetett felhasználásokhoz

KÖNNYEN KARBANTARTHATÓ

- porvédett lencsék
- gyakorlatilag karbantartásmentes
- folyamatos működés
- gyors termékváltások

Méret és sebesség előnyök: A világ legkisebb lézerfeje



A Titus™ méreteit tekintve rendkívül kicsi, funkcióiban viszont erőteljes. Amikor korlátozott helyen rendelkező gyártói környezetben szükséges az integráció, akkor a világ legkisebb lézerfeje három meghatározó előnnyel is rendelkezik: 1) könnyebben illeszkedik a gyártósorba, 2) csökkenti a telepítés idejét és költségeit, és 3) kibővíti a lézerjelölők beépíthetőségének lehetőségeit.

A Titus™ a legszűkebb helyeken is elfér

- a Titus™ a legkisebb és legkönnyebb fiber lézerjelölő a piacon
- a Titus™ mérete és súlya akár 90%-kal kisebb a piacon elérhető, legkorszerűbb lézer jelölőkhöz képest
- a Titus™ egyszerű integrációt és teljes telepítési rugalmasságot kínál, alacsonyabb beépítési költségek mellett

A Titus™ ultragyors jelöléshez készült

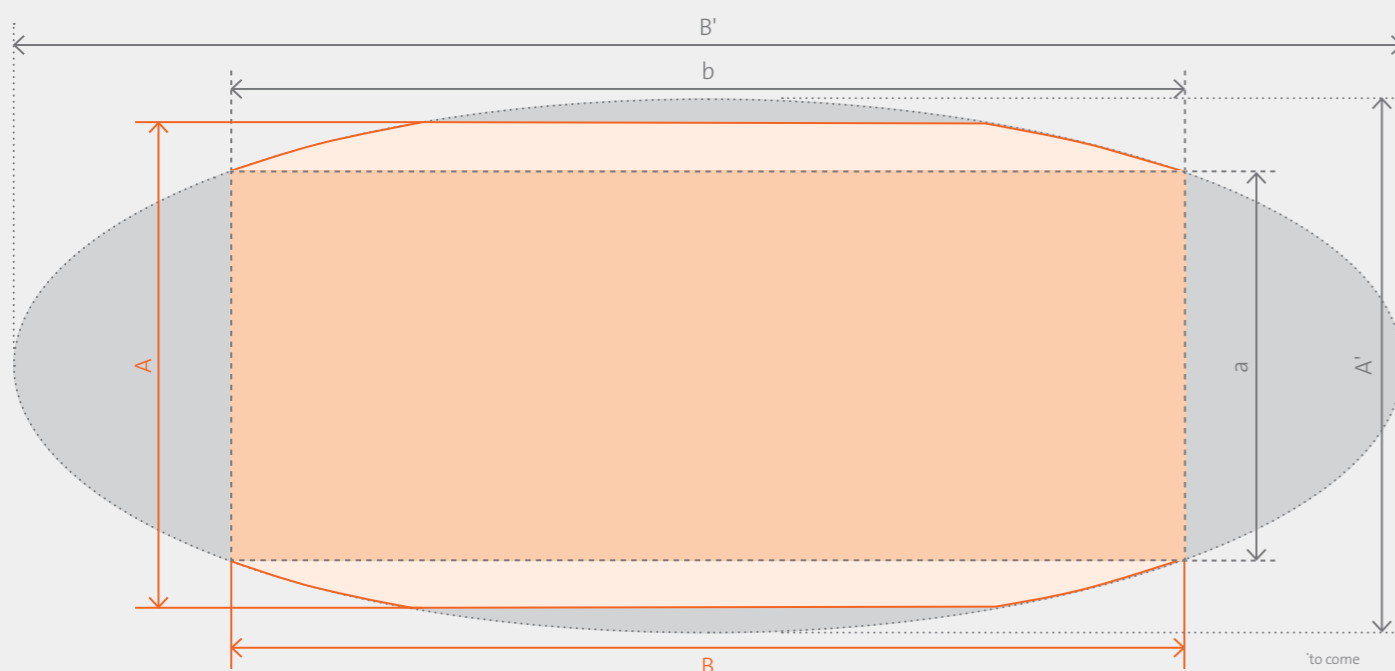
- kisméretű lézer nagy jelölési teljesítménnyel
- akár 2000 karakter jelölése másodpercenként*
- kiváló lézersugár minőség és jelölési eredmények számos felületen, köztük műanyagokon és fémeken
- jelölőfejenként három jelölőméret: S, M és L



„Lenyűgöző forma és méret!”



„Bámulatos, hogy ez a kis lézer milyen jó minőségben jelöl különböző anyagokat!”



Jelölőmezők (mm)

Lézerfejek™	Jelölési-távolság (mm)	Jelölőmező		Elliptikus Jelölőmező		Négyszögletes jelölőmező	
		A	B	A'	B'	a	b
CFS-S	72	37.01	63.58	39.70	121.62	33.84	63.58
CFS-M	112.5	48.27	89.30	51.91	141.42	40.24	89.30
CFS-L	171	64.46	126.30	70.79	183.85	51.44	126.30
CFT-S	89	37.01	63.58	39.70	121.62	33.84	63.58
CFT-M	129.5	48.27	89.30	51.91	141.42	40.24	89.30
CFT-L	188	64.46	126.30	70.79	183.85	51.44	126.30

← Elérhető legnagyobb jelölőmező

← Elérhető legnagyobb jelölőmező

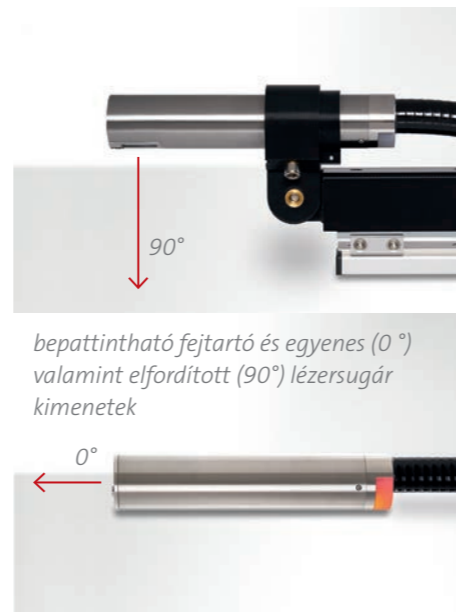
← 1:1 arányú illusztráció a rendelkezésre álló legnagyobb jelölőmezőkről



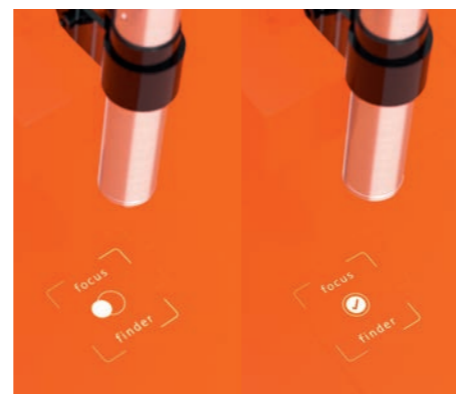
Integrációs és beállítási előnyök: Az egyszerű lézer integrálás új sztenderdje

Ha a gyártási hely és idő korlátozott, egy innovatív és sokoldalú lézeres jelölési megoldásra van szükség. Az új Y.0200-xs és Y.0300-xs Titus™ fiber lézerjelölők és a kisméretű lézerjelölőfejek újradefiniálják az egyszerű lézer beépítést az alkatrészeket jelölő gyártósorokon.

Önnek szüksége van ...	Amit a Titus™ nyújt Önnek ...
egyszerű és minimális helyigényű mechanikus integrációra	→ a legkisebb és legkönnyebb fiber lézerfejet → bepattintható fejtartókat az egyszerű telepítéshez / váltáshoz → könnyen használható kezelői felületeket a feladatok gyors beállításához
gyors telepítésre és beállításra	→ akár 90% -kal kevesebb telepítési időt a kisméretű alkatrészeknek és tartókeretnek köszönhetően → integrált fókuszkeresőt a megfelelő fókusz gyors meghatározásához a lézer és a feladatok beállításánál → pilot lézert a jelölendő tartalom szimulációjához
teljes integrációs rugalmasságra ...	→ egyenes (0°) és elfordított (90°) lézersugár kimenetű jelölőfej opciókat a könnyű és rugalmas integrációért → 3 m-es és 10 m-es fiber lézer fejkábeleket – <i>a 10 m-es fejkábel egyedülálló újítás a piacon, lehetővé teszi, hogy a vezérlőegység és lézerfej között nagyobb legyen a távolság</i> → rövid jelölési távolságot a sokkal kisebb védőburkolat érdekében → sokféle kommunikációs protokollt , beleértve TCP / IP, PRO-FINET, EtherNet / IP (hamarosan elérhető lesz az EtherCAT és az OPC UA)
... még mostoha körülmények között is	→ IP65-ös és IP69-es védettségű Titus™ jelölőfejet → nincs szükség további védőburkolatra vagy védőeszközökre a szennyeződések ellen
könnyű kezelhetőségre és termékcserére	→ bepattintható fejtartókat a lézerfej gyors és egyszerű beállításához és áthelyezéséhez → integrált fókuszkeresőt a gyors fókuszkereséshez → pilot lézert a jelölendő tartalom szimulációjához



bepattintható fejtartó és egyenes (0°) valamint elfordított (90°) lézersugár kimenetek



Összefoglalva: Ha kritikus a gyártási soron rendelkezésre álló hely és a beépítésre szánt idő, valamint szükség van arra, hogy a lézert több feladatra lehessen használni, a FOBA Titus™ a megfelelő megoldás. **A kisméretű lézeres jelölőfej könnyebb, gyorsabb és hibamentes lézer telepítést, beállítást, szervizelést és jelölési feladatok közötti váltást tesz lehetővé, a gyártósorokon, gépépítésnél (OEM) és komplexebb berendezéseknél egyaránt.**

Rendkívül gyors feladatbeállítás a beépített pilot lézerral, amely fókuszkeresőként és a jelölendő tartalom szimulálására is használható

Kezelői előnyök: Egyszerű használat – a napi használat, karbantartás és szervizelés során



Az Y.OX00-xs fiber lézerjelölők jelentősen megkönnyítik az alkatrészjelölést. Az ügyfelek három könnyen használható és egyszerűen csatlakoztatható kezelőfelület között választhatnak: A FOBA MarkUS grafikus kezelői felülete testreszabott felhasználói felületek létrehozását teszi lehetővé; akik számára a maximális rugalmasság a legfontosabb, a FOBA Go nyújtotta különféle eszközökön való távvezérlési lehetőségéből profitálhatnak; akik pedig szállítószalagon, mozgó alkatrészeket jelölnek, a FOBA Draw-t választják. Az olyan sztenderd kommunikációs protokollokkal, mint pl. a TCP/IP és I/O, az ügyfél által használt szoftver csatlakoztatása a lehető legrugalmasabb.

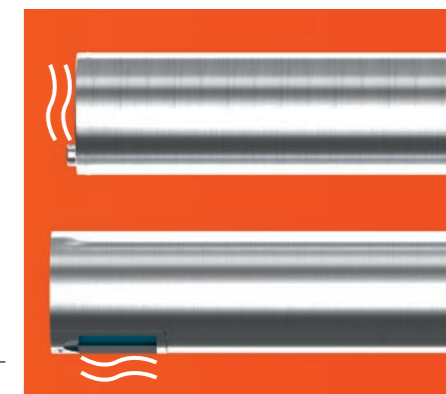
Egyszerűen kezelhető

Elérhető kezelői felületek		
FOBA Go	FOBA Draw (Smart Graph)	FOBA MarkUS
Böngésző alapú kezelőfelület, számítógépről, FOBA Touch kijelzőről, mobilról vagy táblagépről való lézervezérléshez	PC alapú kezelőfelület	PC alapú kezelőfelület
→ Egyszerű jelölési feladatokra, távoli vezérléshez, szállítószalagon történő jelölésre → Több lézer egyidejű vezérléséhez web-böngészőn keresztül → Szoftvertelepítésre nincs szükség	→ Általános jelölési feladatokra és szállítószalagon történő jelölésre (szériaszámok, vonalkódok, 2D kódok)	→ Kifinomultabb és összetettebb jelölésekhez → Intuitív nagy teljesítményű lézerjelölő szoftver → Testreszabott felhasználói munkafolyamatok (AOP Advanced Operátor Plugin)
A FOBA Draw használók beemelhetnek adatot a FOBA Go-ba		



Könnyen szervizelhető és karbantartható

- A Titus™ porvédett **lencsével rendelkezik** - egy állandó légáram óvja a lencsét a portól, így a napi lencsetisztítási folyamatok már a múlté, és már nem szakítják meg a gyártási folyamatot
- A Titus™ olyan könnyen felszerelhető, hogy a gyártósor és a termék változtatása percek alatt elvégezhető és nem kell miattuk többé aggódnia
- Gyakorlatilag karbantartásmentes a nagyon kevés kopóalkatrésznek és az így csökkenő alkatrészszámuknak köszönhetően
- Élvezze az olyan kiegészítők és szolgáltatások előnyeit, mint az elszívó, szűrők, a végfelhasználó által cserélhető védőablak, valamint a FOBA Remote Services szolgáltatás (pl. felhasználói konzultáció, felhasználói tréning)



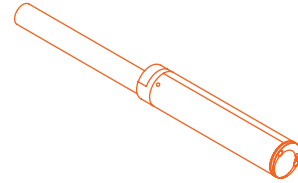
A beépített légkés biztosítja a folyamatos levegőáramlást, amely pormentesen tartja a lencsét

FOBA Y.0200-xs/ Y.0300-xs fiber lézerjelölők

Műszaki adatok

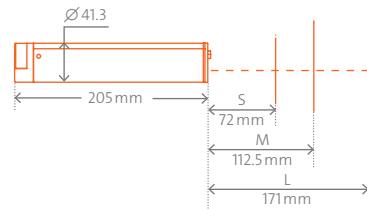
Jelölési jellemzők

- Lézerfejek**
- CFS – egyenes (0 °) lézersugár kimenet
 - CFT – elfordított (90 °) lézersugár kimenet
 - 3 precíziós optika a fókuszáláshoz (S, M, L)
- Jelölőmezők**
- 3 jelölőmező lézerfejenként (S, M, L)
- Jelölési sebesség***
- Legfeljebb 2000 karakter / másodperc



Lézer

- Típus**
- Impulzusos itterbium (Yb) fiber lézer, 20W és 30W
 - Impulzus frekvenciatartomány 1kHz – 400 kHz
 - Hullámhossz tartomány 1,040 – 1,090 nm
- Lézervédelmi osztály**
- 4-es (az IEC 60825-1 szerint)



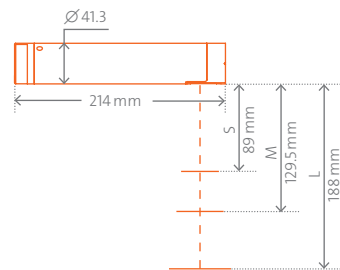
0°-os jelölőfej (CFS)

Felhasználói kezelői felületek

- PC alapú kezelői felület FOBA Draw és FOBA MarkUS
- Böngésző alapú, érintésvezérlős kezelői felület FOBA Go (opcionálisan a FOBA Touch Display kijelzővel)

Interfészek

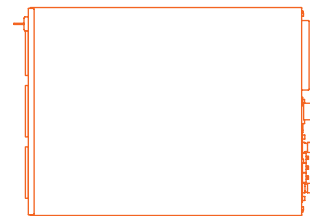
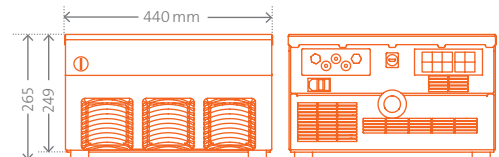
- Kommunikációs protokollok (TCP / IP, PROFINET, EtherNet / IP; hamarosan elérhető az EtherCAT és a OPC UA)
- Vezérlő interfészek (Trigger, Encoder, I / O ügyfél interfész)



90°-os jelölőfej (CFT)

Elektromosság

- Hálózati igény**
- L/N/PE 100 – 240 VAC, 50/60 Hz
- Áramfogyasztás**
- 360 VA max.
- IP-besorolás**
- Jelölőfej és fejkábel IP65, IP69
 - Vezérlőegység IP21
- Fejkábel hossz**
- 3 m (20 W és 30 W) → 10 m (30 W)
- Hűtés**
- Légűtés
- Tisztítás**
- Légkessel folyamatosan tisztított lencse
- Hőmérséklet tűrés**
- 5 – 40 °C
- Páratartalom tűrés**
- 10 – 90%, NEM LECSAPODÓ
- Súly**
- Titus™ jelölőfejek ~0.64 kg
 - Vezérlőegység 3 m-es fejkábelrel 23 kg
 - Vezérlőegység 10 m-es fejkábelrel 27 kg



Tápegység

A csomag tartalma

- Fiber lézerjelölő Titus™ jelölőfejjel (0°/90°)
- Teljesen integrált pilot lézer a fókuszkereséshez és a jelölendő tartalom szimulálására

Opciók, kiegészítők

- Elszívó egységek
- Fejtartók és keretek az integráláshoz
- FOBA érintőképernyő a FOBA Go felhasználói felülethez

* Alkalmazás függő