



Nagykarakteres feliratozó

Videojet 2380 nagyfelbontású tintasugaras feliratozó

Fedezze fel a dobozokra és kartondobozokra
történő nyomtatás legújabb módját



Maximalizálja rendelkezésre állását

A Videojet 2380 tintasugaras feliratozó teljes körű megoldást kínál dobozok és kartondobozok jelölésére. Moduláris és könnyen integrálható, problémamentes működést biztosít.

Ez a nagykarakteres jelölőrendszer - kialakításának köszönhetően - minimális képzés vagy tapasztalat mellett, bárki által kezelhető és karbantartható.

A szabadalmaztatott micro-purge technológia automatikusan végzi a rutin írófej tisztítást, segítve ezzel az állandó nyomtatási minőséget, kevesebb szennyeződés és karbantartás mellett.

A Videojet 2380 gyors indítást tesz lehetővé, és tartós, nagyfelbontású szövegeket, logókat és vonalkódokat nyomtat, készen arra, hogy kielégítse a disztribúciós lánc igényeit.

Print-on-demand (POD) kartonjelölés

Egy POD - igény szerinti - dobozjelölési megoldás jelentős üzemeltetési előnyöket kínál:

- A változó gyártási adatok, például a tételkód és a gyártási dátum használata
- A beszerzés egyszerűsítése és az egyedi dobozok készletének csökkentése
- Alacsonyabb költségek, kisebb raktárigény, és lehetőség a hulladék minimalizálására
- Nagyobb rugalmasság a jelölendő tartalom és a termékgigény változásaira való gyors reagáláshoz
- A kartondobozok hiánya miatti gyártósori leállások elkerülése, minimalizálva a költségeket
- Előre meghatározott információk segítik a kezelők gépelési hibáinak kiküszöbölését



Alkalmazkodó jelölési megoldás

A Videojet 2380 feliratozó egy sokoldalú megoldás, amely alkalmazkodik az Ön egyedi jelölési és kódolási igényeihez.



Főbb jellemzők:

Képes két írófej használatára

A Videojet 2380 lehetővé teszi akár 140 mm magas nyomtatási terület vagy a doboz két oldalának jelölését. A két írófej könnyen integrálható, további hardver igény nélkül, egy alacsony költségű és jövőbiztos megoldás érdekében.

Beágyazott protokollok a kapcsolódáshoz és kompatibilitáshoz

A rendszer USB, VideojetConnect™ és ZPL emulációt kínál.

Vonalkódolvasó

A kezelőfelületen keresztül könnyen integrálható egy vonalkódolvasó a gyors feliratválasztás és adatbevitel érdekében.

Wi-Fi kapcsolatra készen

Beépített Wi-Fi kapcsolat, távoli hozzáféréshez és a működés elemzéséhez.

Megbízható dobozjelölés a disztribúciós lánc hatékonyságáért

A Videojet 2380 képes kezelni összetett feliratokat, beleértve a vonalkódokat, szövegeket, logókat és a többnyelvű támogatást is.

Ezenkívül a dobozjelölés segíthet:

- biztosítani a termék és csomagolás nyomon-követhetőségét
- támogatni a gyártói szabályozások betartását
- automatizálni a gyártási és raktározási folyamatokat
- javítani a dobozok megjelenését és a márkázást



Stabil jelölési megoldás

A Videojet 2380 folyamatosan megbízható, magas minőségű kódokat biztosít hullámkartonon és más porózus anyagokon is.



Főbb jellemzők:

Öntisztító írófej

A rendszer beprogramozható, hogy meghatározott időközönként tisztítsa az írófejet, anélkül, hogy ehhez le kellene állítani a gyártósort.

Légkés

Segít tisztítani az írófej fúvóka lemezét, támogatva ezzel a hosszú gyártási ciklusokat.

Giroszkópos érzékelő

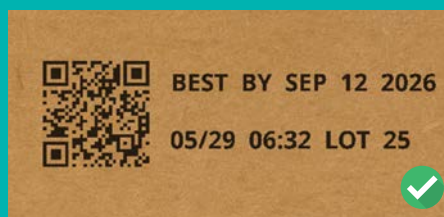
Valós időben figyeli a feliratozó felszerelési szögét, segítve ezzel a tintaszivárgások megelőzését. Emellett észleli és rögzíti külső ütközések jeleit.



Technológia, amely fenntartja az egyenletes nyomtatási minőséget

A Videojet 2380 micro-purge technológiája túlszárnyalja a többi tisztítási módszert, megtisztítja az írófej fúvókáit és segít megelőzni a dugulásokat.

- Automatikus - nincs szükség kezelőre a folyamat elindításához
- A rövid tisztítási idő koordinálható a gyártások közötti időszakra
- A tisztítás során kinyert tinta visszakerül a feliratozó rendszerébe, így is csökkentve az üzemeltetési költségeket



Egyszerűen használható jelölési megoldás

Az érintőképernyős kezelőfelület lehetőséget nyújt a felirat helyszínen történő szerkesztésére és a kezelő számára optimális pozícióban helyezhető el.



Főbb jellemzők:

SIMPLICiTY™ kezelőfelület

Egy intuitív, könnyen használható kezelőfelület, amely biztosítja a kódbiztonságot és minden lépésben segíti a kezelőt, jelentősen csökkentve az interakciókat a készülékkel és ezzel a felhasználói hibák lehetőségét.

Vegye kezébe az irányítást

Akár két írófej kezelése ugyanazzal az érintőképernyővel.

Könnyű frissítés

A már meglévő CLARiTY™ nyomtatási feladatok 100%-ban kompatibilisek a Videojet 2380-nal és USB-n keresztül letölthetők.

Kevesebb szennyeződés, kevesebb karbantartás

A Videojet 2380-at úgy tervezték, hogy csökkentse és egyszerűsítse a karbantartást.

A visszatérő ágra beépített szűrő lehetővé teszi, hogy a tisztítási ciklust napi helyett havi szintűre csökkenthessük, miközben az egyetlen napi javasolt karbantartás az írófej felületének letörlése. Ez segít a kezelőknek elkerülni a dugulásokat és az esetleg kihagyott tisztításhoz társuló rendetlen környezetet, illetve minimalizálja a tintaszivárgás kockázatát.

A készülék feltöltéséhez nem szükséges külön feltöltő készlet, valamint a gép könnyen és gyorsan üzembe állítható akkor is, ha esetleg újra fel kellene tölteni.



Szakértő jelölési megoldás

A Videojet 2380 strapabíró, 304-es minőségű rozsdamentes acélból készül, amely tökéletes a másodlagos jelölési környezethez.



Főbb jellemzők:

Tinta újrahasznosító funkció

A költségeket csökkenti, hogy az írófej tisztításához használt tinta visszakerül a rendszerbe és azt a feliratozó újrahasznosítja.

Nyomatási kontraszt beállítása

A nyomtatási sűrűség csökkenthető, ami tintaflakononként több nyomat készítését teszi lehetővé.

Strapabíró írófej

Optimális rendelkezésre állás, amelyet a bevált nyomtatási technológia biztosít.

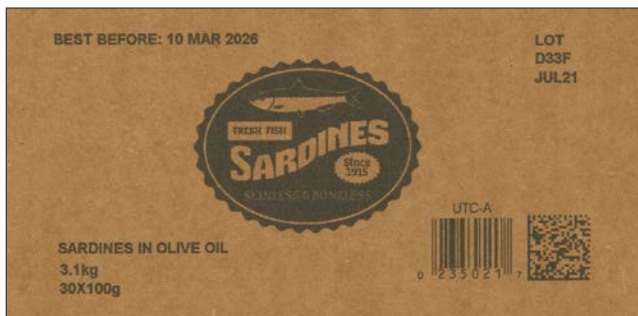
Tartós és gazdaságos nagykarakteres kódok

A nagykarakteres szöveggel és vonalkóddal ellátott dobozok gyakran különböző környezeti feltételeknek vannak kitéve.

A tinta-alapú feliratok ideálisak a hullámpapír rostjaihoz való tapadáshoz, így strapabíróbbak, mint a viaszalapú megoldások.

A felhasználók kevesebb mint egy perc alatt tudnak nyomtatni, és az igény szerinti tintasugaras feliratozás költsége csak töredéke a „print&apply” címkézési megoldásokénak.

A Videojet a tinták széles választékát kínálja a 2380-hoz.





Videojet LifeCycle Advantage™

A Videojet 2380 kihasználja a fejlett hibaelemzési funkciókat, a távoli kapcsolatot és az iparág legnagyobb műszaki támogató csapatát, annak érdekében, hogy megfeleljen a rendelkezésre állásra vonatkozó vállalásunknak és segítsen Önnek percek alatt helyreállni a váratlan leállásokból.



Fejlessze tovább

- Használja ki az összekapcsolt nyomtatóflottából származó adatokat nyomtatási teljesítményének folyamatos optimalizálásához
- A távoli szervizadatok felhasználhatók üzemeltetési fejlesztések azonosítására, és segíthetnek a hatékonyabb üzemeltetésben



Tartsa fenn

- Kapjon opcionális, igény szerinti távoli képzést azonnal, egyetlen gombnyomással
- Az elérhető időszakos megelőző karbantartási szervizcsomagok segítenek feliratozója csúcsformában tartásában
- Konfigurálható távoli riasztások figyelmeztetik a kezelőket a közelgő hibákra és lehetséges problémákra, hogy proaktív megoldásokat biztosítsanak ezek gyártási ciklusok közötti megoldására



Állítsa helyre

- Sok javítás gyorsan, percek alatt elvégezhető a Videojet szakértői csapatának segítségével, nem kell várakozni a helyszíni szervizelésre
- Használja ki a legnagyobb globális szervizhálózat előnyeit

Nyomtatótechnológia, amely segít fenntarthatósági céljainak elérésében

A fenntarthatóság a fő mozgatóerőnk. A Videojet nyomtató portfólió rugalmasságot biztosít annak érdekében, hogy lépést tudjunk tartani a folyamatosan változó szabályozási és fenntarthatósági követelményekkel, valamint az ellátási lánc hulladékcsökkentésre, -újrahasznosításra és -optimalizálásra vonatkozó igényeivel.

A hulladék csökkentésére tervezett feliratozók

Az automatizált micro-purge technológia segít csökkenteni az írófej eldugulása miatti leállásokat, míg szabadalmaztatott tintavisszagűjtő folyamatunk gyakorlatilag megszünteti a tintaveszteséget.

Kartonjelölés címkék nélkül

A dobozokra és szállítódobozokra közvetlenül nyomtatott időtálló, nagyfelbontású vonalkódok, szövegek és logók segítségével termékeink hozzájárulnak a címkékhez szükséges papír, szilikon és ragasztók használatának kiküszöböléséhez.



Videojet® 2380

Nagykarakteres feliratozó

Nyomatási sebesség

Vonalkód nyomtatás – 0.6 – 66 m/perc (2.0 – 216 láb/perc)
Alfanumerikus szöveg – akár 132 m/perc (433 láb/perc)
A sebesség függ a nyomtatási sűrűségtől

Nyomatási távolság

0.5 – 4.0 mm

Jelölési mező (írófejenként)

70 mm (magasság) × 2000 mm (hosszúság), 180 dpi

Vonalkódok

UPC A&E; EAN 8 & 13; Code 128 A, B & C; UCC/EAN 128; Code 39; Átfedéses kettő az ötből; RSS/GS1 Databar (2D összetett kódok is); Datamatrix; QR kódok

Kezelőfelület

8" (25,4 cm) képátlójú TFT-LCD érintőképernyő WYSIWYG érintőképernyős feliratszerkesztő
Beépített diagnosztika

Grafikák, képek és logók

Szerkesztésükhöz opcionális CLARISOFT® szoftver szükséges

Nyomatási képességek

Teljes letölthető betűtípus-támogatás a TrueType® betűtípusokkal (beleértve több nyelvet és Unicode támogatást); meghatározott, változó és összevont szövegmezők; rugalmas dátum/idő formátumok; rugalmas műszak kód formátumok; automatikus minőségmegőrzési dátum számítások és az ehhez kapcsolódó engedélyek; naptári szabályok; automatikusan növekvő/csökkenő szöveg, számlálók és vonalkódok; több grafikai formátum támogatása (legfeljebb a maximális nyomtatási területig); mezők összekapcsolása adatbázisokkal; skálázható szöveg és szövegblokkok.

Nyelvek

angol, arab, bolgár, kínai (mandarin), cseh, dán, holland, finn, francia, német, görög, magyar, olasz, japán, koreai, norvég, lengyel, portugál, orosz, spanyol, svéd, thai, török és vietnámi

Alaplap memória

8 GB memória

Be/Kimenetek

1 termékképző fotócella bemenet, 1 DB15 interfészbe integrálható forgójeladó bemenet, feladatválasztás bemenetei, 24V DC kimenet, 3 konfigurálható bemenet, valamint a reléhez vagy jelzőlámpához szükséges kimenetek
1 DB9 interfész a termékképző és forgójeladó jeleinek nyomtatók közötti megosztásához
1 USB 2.0

Támogatott mezőtípusok

Fix, változó (kezelő által bevitt), összevont, adatbázis, számlálók, dátum, eltolási mezők, idő, szövegblokkok
Alap formák rajzolása (körök, négyszögek stb.)

Külső kommunikáció

Bináris és ASCII kommunikációs protokollok
Host PC mód (Távoli adatbázis) a CLARINET™ segítségével
Zebra (ZPL) protokoll
USB csatlakozás felirattervek letöltéséhez és szoftverfrissítéshez

Csatlakozási lehetőségek

RS232, dual Ethernet és Wi-Fi

Működési módok

Egy írófej standard módban, két írófej vezető/követő módban

Hálózati irányító szoftver

CLARINET™ hálózatkezelő szoftver

Tinta/tintarendszer

Nyomásmentes, becsavarható tartály; 175ml vagy 365ml
Elérhető színek: fekete, kék, zöld, narancssárga, lila, piros, sárga

Elektromossági követelmények

100V–240V AC, 50/60HZ, 50W

Levegőellátás

6 Bar, 90 psi, száraz, szennyeződésmentes

Működési hőmérséklet

10°–35° C (50°–95° F)

Súly

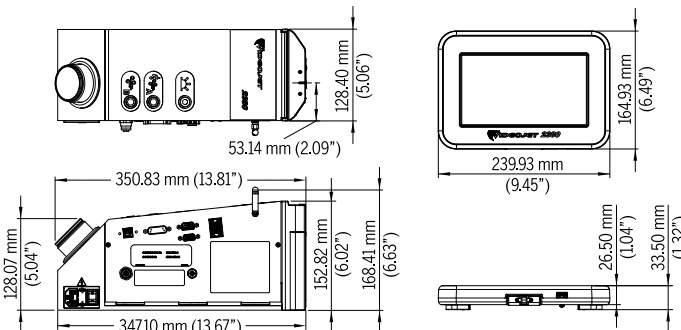
Doboz nélkül: 3.75 kg; Dobozzal: 7.4 kg (egy írófej)

Opciók

SIMPLiTY™ workflow modulok
Tartozékok széles választékban



Méretetek



AMSY Jelöléstechnika

VIDEOJET

Készülékértékesítés:
06 23 500 422

Kellékanyagok:
06 20 994 99 44

Szerviz:
06 20 40 30 004

AMSY Jelöléstechnika Kft. | 2040 Budaörs, Gyár utca 2. | www.amsy-jelolestechnika.hu | info@amsy-jelolestechnika.hu



©2024 Videojet Technologies Inc. — Minden jog fenntartva. A VIDEOJET elkötelezett a termékei folyamatos továbbfejlesztése mellett.
A VIDEOJET fenntartja a jogot arra, hogy a termék kinézetét vagy műszaki tartalmát külön tájékoztatás nélkül módosítsa.
A prospektusban szereplő tartalmakért az AMSY Jelöléstechnika Kft. felelősséget nem tud vállalni.

Biztos pont a termelésben