



Ipari vonalkódolvasó készlet

Videojet® VL200

A Videojet Laetus ipari kódolvasó megoldások biztosítják termékei 1D és 2D kódjainak olvashatóságát, függetlenül attól, hogy azok előre nyomtatottak vagy Videojet feliratozóval készültek.

Ez a költséghatékony és kompakt kamerakészlet rugalmas csatlakoztathatóságot és nagy teljesítményt biztosít szinte bármilyen, automatizált környezetben. Minden kódtípust képes olvasni, beleértve a halmozott kódokat, valamint az 1D és 2D vonalkódokat is.*

A nagy teljesítményű Laetus™ COCAM wt880 kamerát tartalmazó Videojet VL200 ipari kódolvasó készlet nagy volumenű gyógyszeripari és egyéb csomagolt fogyasztói termékekhez alkalmas.

Rendelkezésre állási előny

- A változtatható megvilágítási technológia segít biztosítani a stabil beolvasást még változó fényviszonyok mellett is
- Megbízható dekódolást biztosít kihívást jelentő termelési környezetben
- Előre programozva a legtöbb vonalkódolvasó-alkalmazás követelményeivel összhangban

Kódbiztonság

- Nagy szkennelési teljesítmény a kódadatok integrált értékelésével
- A kétszínű hangjelzős lámpa azonnali visszajelzést ad a kód olvashatóságáról
- Az opcionális kóddegyeztetési technológia nem csak a kód olvashatóságát, hanem az adattartalom pontosságát is ellenőrzi.



Beépített termelékenységek

- Kiemelkedő érzékenység számos kód- és háttérszínre a kétszínű LED-világításnak köszönhetően
- A kompakt kialakítás és a forgatható csatlakozó lehetővé teszi a szűk helyekre történő beépítést
- Az Ethernet-interfész könnyen integrálható a csomagolásellenőrző rendszerekbe

Egyszerű használat

- Az egyszerű programozási funkció lehetővé teszi a Videojet VL200 gyors és egyszerű beállítását és konfigurálását
- Az univerzális rögzítőkonzol segít a legtöbb telepítési igényt kielégíteni
- Az elforgatható dugaszegység sokoldalú telepítési lehetőséget biztosít
- A beállítási asszisztens leegyszerűsíti a beállítást

* Nem ajánlott barna hullámkartonra történő közvetlen nyomtatás esetén

Ipari vonalkódolvasó készlet

Videojet VL200

Műszaki adatok

Fókusz: Beállítható fókusz / automatikus fókusz tanítása

Kimenetek: 4 külön programozható kimenet

Protokollok: Ethernet TCP/IP, EtherNet/IP™, PROFINET®, RS232

Védettség: IP65 kódolvasó; IP65 I/O burkolat

Tartozékok

Laetus COCAM wt880

Fotocella tartóval

I/O doboz tápegységgel

Kétszínű hangjelzős lámpa 80 dB hangjelzéssel

Kommunikációs kábelek

Szerelési anyagok

Opciók

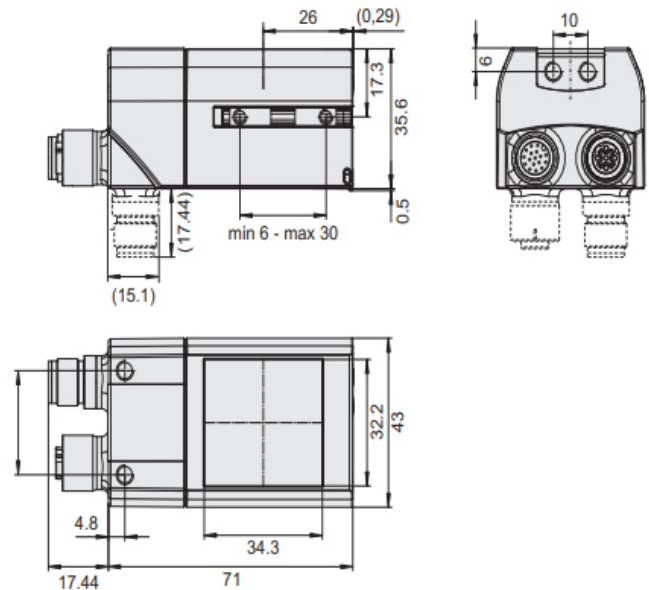
3. és 4. kimenet frissítés

Kimeneti relék

Programozható kódgyeztetés

Automatikus tanulás gomb a kódgyeztetéshez

Laetus COCAM wt880 kamera



AMSY Jelöléstechnika

VIDEOJET.

Készülékértékesítés:
06 23 500 422

Kellékanyagok:
06 20 994 99 44

Szervíz:
06 20 40 30 004

AMSY Jelöléstechnika Kft. | 2040 Budaörs, Gyár utca 2. | www.amsy-jelolestechnika.hu | info@amsy-jelolestechnika.hu



©2023 Videojet Technologies Inc. — Minden jog fenntartva. A VIDEOJET elkötelezett a termékei folyamatos továbbfejlesztése mellett. A VIDEOJET fenntartja a jogot arra, hogy a termék kinézetét vagy műszaki tartalmát külön tájékoztatás nélkül módosítsa. A prospektusban szereplő tartalmakért az AMSY Jelöléstechnika Kft. felelősséget nem tud vállalni.

Biztos pont a termelésben