



Ipari vonalkódolvasó készlet

# Videojet® VL100

A Videojet Laetus ipari vonalkódolvasó megoldások megbízhatóan olvassák a csomagolóanyagokon és a nyomásérzékeny címkéken található vonalkódokat.

A Videojet VL100 vonalkódolvasó készlet egy ipari szkennert tartalmaz, amely rugalmas csatlakoztathatóságot és nagy teljesítményű dekódolást biztosít.

A hatékony VL100 szkennert megbízhatóan működik akár 1200 Hz-es beolvasási sebességgel. Kompakt kialakításának köszönhetően könnyen integrálható a gyártósorba, még szűk és kihívást jelentő helyeken is.

## Rendelkezésre állási előny

- A kétszínű hangjelző lámpa azonnali visszaigazolást ad a kód olvashatóságáról
- A legtöbb lineáris vonalkódot képes olvasni\*

## Kódbiztonság

- Az opcionális kódgyezetési technológia biztosítja az olvasható és hibamentes kódokat
- A raszterezési technológia lehetővé teszi a vonalkódok pontos beolvasását, még az enyhe hibákkal vagy elhelyezési eltérésekkel rendelkező vonalkódok esetében is
- Ideális a címkéken lévő vagy közvetlenül a kartondobozokra nyomtatott vonalkódok beolvasásához



## Beépített termelékenység

- Előre programozva a legtöbb lineáris vonalkód-alkalmazás követelményeivel összhangban
- Az 1200 Hz-ig terjedő beolvasási frekvencia normál üzemi körülmények között akár 6 m/másodperc sebességet is lehetővé tesz
- A kompakt kialakítás megkönnyíti a telepítést még rendkívül szűk helyeken is

## Egyszerű használat

- Az IP65-ös védettségű szkennert megfelel a legtöbb ipari környezet követelményeinek
- Az univerzális rögzítőkonzol egyszerű telepítést tesz lehetővé

Ipari vonalkódolvasó készlet

# Videojet VL100

## Műszaki adatok

**Beolvasás sebessége:** 400-1200 beolvasás/másodperc

**Beolvasási tartomány:** 2,3" - 29" (5,8 cm – 73,6 cm)

**Protokollok:** Ethernet TCP/IP, EtherNet/IP™, PROFINET®, RS232

**Védettség:** IP65 szkenner és I/O burkolat

## Tartozékok

Videojet VL100 szkenner

Fotocella tartóval

Több kimenettel rendelkező I/O doboz

Kétszínű lámpa hangjelzéssel

Kommunikációs kábelek

Szerelési anyagok

## Opciók

3. és 4. kimenet frissítés

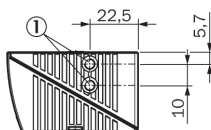
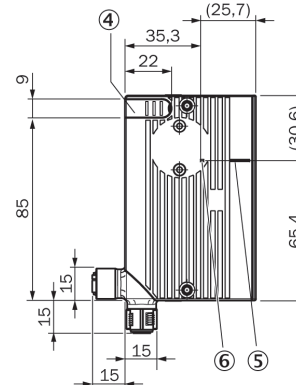
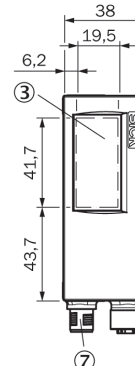
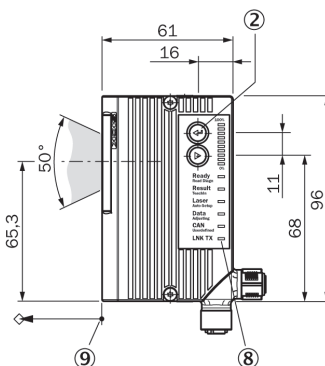
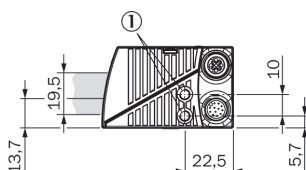
Kimeneti relék

Programozható kódegyeztetés

Automatikus tanulás gomb

a kódegyeztetéshez

## Videojet VL100 vonalkódolvasó



**AMSY** Jelöléstechnika

**VIDEOJET.**

Készülékértékesítés:  
**06 23 500 422**

Kellékanyagok:  
**06 20 994 99 44**

Szervíz:  
**06 20 40 30 004**

AMSY Jelöléstechnika Kft. | 2040 Budaörs, Gyár utca 2. | [www.amsy-jelolestechnika.hu](http://www.amsy-jelolestechnika.hu) | [info@amsy-jelolestechnika.hu](mailto:info@amsy-jelolestechnika.hu)



©2023 Videojet Technologies Inc. — Minden jog fenntartva. A VIDEOJET elkötelezett a termékei folyamatos továbbfejlesztése mellett. A VIDEOJET fenntartja a jogot arra, hogy a termék kinézetét vagy műszaki tartalmát külön tájékoztatás nélkül módosítsa. A prospektusban szereplő tartalmakért az AMSY Jelöléstechnika Kft. felelősséget nem tud vállalni.

**Biztos pont a termelésben**