

VIDEOJET

Laetus

Gyártósori kamerarendszer

Videojet 5230 – Jelenlét-ellenőrzés

A Videojet 5230 jelenlét-ellenőrző rendszerének (Print Presence System) egyszerű felhasználói felülete és megbízhatósága biztosítja a nyomtatott szövegek és kódok pontos észlelését.

A nyomtatott felirat jelenlétének biztosítása.

Zökkenőmentes sori integráció.

A magas minőség és a termelési hatékonyság optimalizálása.



- A szövegről képet készít
- Feldolgozza a képet és kiszámítja a termékjelölés méretét
- Összehasonlítja a jelölés méretét a megadott küszöbértékkel

Fogyasztói bizalom

- Biztosítsa termékein a szükséges információk teljes körű jelenlétét (pl. lejáratí idő, tételszám stb.), ezáltal is garantálva a termék minőségét
- A piacra csak 100%-ban ellenőrzött minőségű termékek kerülnek
- Tartsa fenn márkája minőségét a biztosan jelenlévő kódokkal

Egyszerű beállítás

- A beállítási idő minimálisra csökken az integrált SKU / cikk kezeléssel
- A határértékek beállítása a felhasználóbarát kezelői felületnek köszönhetően egyszerűvé válik

Kommunikáció és csatlakoztathatóság

- Küszöbölje ki az emberi hibákat a sori integrációs és feliratkezelési csomaggal
- Feliratok kezelése közvetlenül a kamerarendszer vezérlőjéből
- Több kamera/nyomtató kapcsolható össze egyetlen központi beállítással

Termelési hatékonyság

- Csökkentse az újrajelölés, a visszahívások és a selejt okozta költségeket
- A gyors és megbízható beállítás és átállás magas eszközhatékonyságot (OEE) biztosít
- A tételzáró jelentés információkat nyújt a termelési vezetőknek a minőségi problémák utánkövetéséhez

Videojet 5230

Gyártósori kamerarendszer

Kezelői felület és szoftver

Laetus NAVIGATOR for MS Windows®

Nyelvek

Angol

További nyelvek igény szerint

Ellenőrző rendszer

Inspector wt621 1280x1024 pixeles intelligens monokróm kamerarendszer, max. 50fps, beágyazott operációs rendszer, 1 trigger plusz 3 további bemenet, 4 kimenet, integrált piros/kék LED-világítás, 1 osztályú LED, külső megvilágítás stroboszkópos vezérlése, integrált 9,6 mm-es lencse szoftveresen állítható fókusszal, leolvasási távolság 70 ... 1.500 mm, optikai kijelzők (5x állapotjelző, 10x LED sáv, 1 zöld visszajelzés), hangjelző. Csatlakoztathatóság előkészítve a következő rendszerekhez: ProfiNet, EtherNet, EtherCAT, PROFIBUS DP

Jelenlét-ellenőrző applikáció

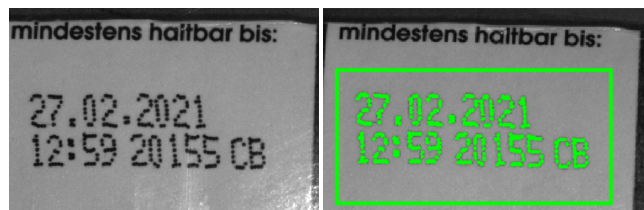
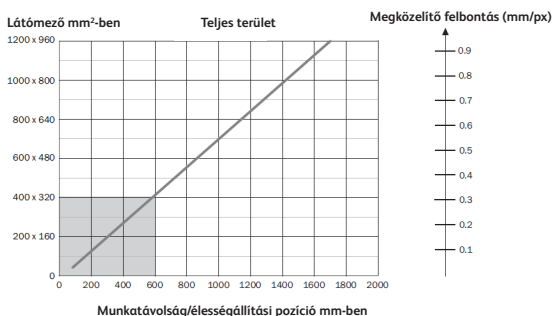
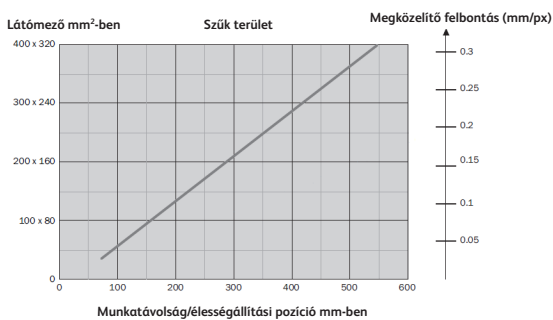
Kontraszt alapú pixelszámláló standard vagy inverz feliratozáshoz, állítható jóváhagyási szint a beállított referenciayomathoz képest, konfigurálható jelölésvizsgálat, visszakeresés.

Ellenőrzési sebesség

Alkalmazástól függő, tipikusan max. 25 Hz

Beolvasási távolság / látómező

Megjegyzés: 17,1 mm-es lencse nem elérhető



Védettség

Kamera: IP65

Opcionális: rozsdamentes burkolat - IP54 (a ventilátor kivételével)

Hőmérséklet, páratartalom

0°C - 50°C

0% - 90% RH nem kicsapódó

Elektromos hálózati követelmények

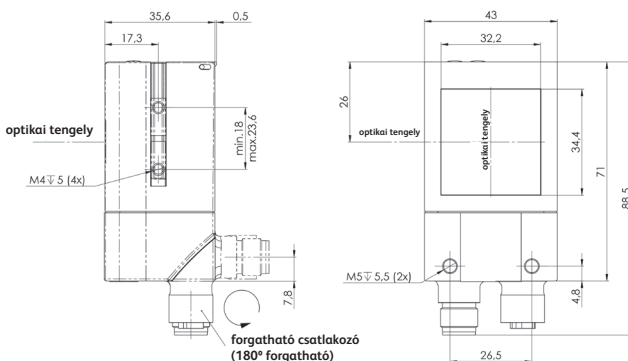
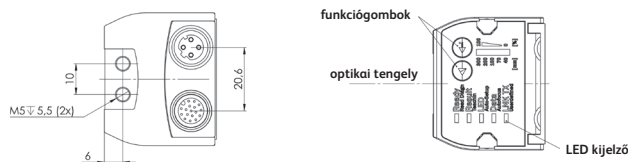
100-240 VAC 50/60 Hz, kb. 60W, 24V / DV 240W tápegység - tartozék

8 portos Ethernet switch – tartozék

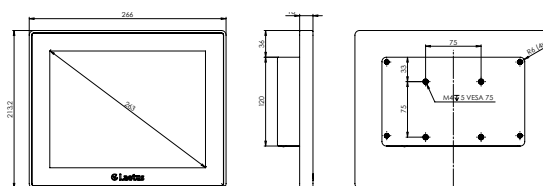
Opciók

COMMANDER 110S, 10"-os érintőképernyő, Windows 10 IoT Enterprise operációs rendszer, 128 GB SSD

Rozsdamentes acél elektromos szekrény, 24V DC tápegységgel, 8 portos Ethernet csatlakozóval, csatlakozóblokk 2 kamera számára, leállás esetén hangjelző és lámpa



Inspector wt621



COMMANDER 110S

AMSY Jelöléstechnika

VIDEOJET

Készülékértékesítés:
06 23 500 422

Kellékanyagok:
06 20 994 99 44

Szerviz:
06 20 40 30 004

AMSY Jelöléstechnika Kft. | 2040 Budaörs, Gyár utca 2. | www.amsy-jelolestechnika.hu | info@amsy-jelolestechnika.hu



©2023 Videojet Technologies Inc. — Minden jog fenntartva. A VIDEOJET elkötelezett a termékei folyamatos továbbfejlesztése mellett. A VIDEOJET fenntartja a jogot arra, hogy a termék kinézetét vagy műszaki tartalmát külön tájékoztatás nélkül módosítsa. A prospektusban szereplő tartalmakért az AMSY Jelöléstechnika Kft. felelősséget nem tud vállalni.

Biztos pont a termelésben