

Kevesebb nem tervezett
leállítás, kevesebb selejt,
kevesebb újrajelölés

Termotranszferes fólia felülnyomtatás

Videojet DataFlex® 6530 & 6330


aktiválva



A Videojet, a globális jelöléstechnikai piac vezetője, olyan hatékony termotranszferes fólia felülnyomtató sorozatot tervezett és fejlesztett, amely megfelel minden speciális igénynek.



Bemutatjuk a Videojet DataFlex® fólia felülnyomtatók új generációját

A Videojet DataFlex® nyomtatócsalád új tagjaként a 6530 és 6330 modellek további termelékenység növelést tesznek lehetővé. Ezek az új Videojet nyomtatók a legmodernebb technológia alkalmazásával tovább csökkentik az állásidőt, a minőségellenőrzés időigényét, a hibás jelölésből adódó selejt előfordulását és a hibák korrigálásából adódó idővesztést, ezáltal javítják a termelékenységet, a minőséget és a hatékonyságot.

Rendelkezésre állási előny

- Csökkentse termelési költségeit, maximalizálja a nyomtatóléc élettartamát és érjen el egyenletes nyomtatási minőséget a sűrített levegő nélküli Videojet Intelligent Motion™ technológiának köszönhetően
- Az akár 1200 méter hosszú szalagkapacitás és a számos gazdaságos szalaghasználati beállítás maximalizálja a szalagcserék közötti időt

Kódbiztonság

- A Videojet iAssure™ technológia, egy beépített kódminőség-ellenőrző rendszer, amely - további hardver, telepítés vagy betanítás nélkül - csökkentheti a hibásan jelölt és az újrjelölendő termékek számát
- A CLARiTY™ szoftver biztosítja, hogy adott termékekre mindig a megfelelő felirat kerüljön

Egyszerű használat

- Egyszerű kezelőfelület
- A modell tökéletesen helytáll mostoha gyártási körülmények között is
- A kis számú kopóalkatrész könnyen cserélhető, így javulhat a gyártósor rendelkezésre állási ideje

Beépített termelékenység

- A gyári beállítások használatával biztosíthatja a nyomatok egyenletes minőségét és elkerülheti a hagyományos levegő- és egyéb beállításokat, amelyek a kezelőknek plusz feladatot jelentenek
- Fedezze fel gyorsan azokat az olvashatósági problémákat, melyek a nyomtató karbantartásának szükségességét jelzik
- Az iparágban vezető megoldást jelentő, egyszerűen cserélhető szalagkazetta a maximális rendelkezésre állást szolgálja
- Akár 25%-kal magasabb ütemszám, mint a korábbi Videojet TTO modellek esetében



* Az iAssure nem elérhető a 107mm-es nyomtatófejhez

Videojet DataFlex® 6530 & 6330

A Videojet DataFlex® termotranszferes (TTO) nyomtatókat úgy tervezték, hogy ellenálljanak a mostoha gyártósori környezetnek. A kopóalkatrészek minimális számával, a sűrített levegő nélküli, teljesen elektronikus kialakítással és a gyorsan cserélhető szalagkazettával a továbbfejlesztett Dataflex 6530 és 6330 TTO sorozat maximális rendelkezésre állást és rugalmas integrációt kínál.



Videojet DataFlex® 6530 (107mm)

A Dataflex 6530 107mm az első, sűrített levegőt nem igénylő, 107 mm-es fólia felülnyomtató. Használata gazdaságos, továbbá nincs szükség a hagyományos levegőnyomás- és egyéb beállításokra sem, amelyek a kezelőknek plusz feladatot jelentenek.

A Dataflex 6530 107mm egy kompakt, moduláris kialakítású készülék, amely szinte minden gyártósorba beépíthető. Az akár 1200 méter hosszú szalagkapacitás és a számos gazdaságos szalaghasználati mód maximalizálja a szalagcserék közötti időt, így növelve az üzemi időt.

A Dataflex 6530 107mm az első, sűrített levegőt nem igénylő, 107 mm-es fólia felülnyomtató a piacon.



Videojet DataFlex® 6530 (53mm)

A DataFlex 6530-nak része a Videojet iAssure™ technológia, egy beépített feliratminőség-ellenőrző rendszer, amely - további hardver, telepítés vagy betanítás nélkül – csökkentheti a hibásan jelölt és újrjelölendő termékek számát.

A Dataflex 6530 53mm nagysebességű fólia felülnyomtató, akár 1000 mm/másodperc nyomtatási sebességet és akár 700 nyomat/perc ütemszámot tesz lehetővé.*

* Alkalmazástól és a nyomtatott felület anyagától függően. Az iAssure™ technológiát jelenleg nem minden szalagtakarékos nyomtatási mód támogatja.

Csökkentse termelési költségeit,
maximalizálja a nyomtatóléc élettartamát
és érjen el egyenletes nyomtatási minőséget
a sűrített levegő nélküli Videojet Intelligent
Motion™ technológiának köszönhetően



Videojet DataFlex® 6330 (32mm és 53mm)

A DataFlex® 6330 egy közepes sebességű fólia felülnyomtató, amely Videojet iAssure™ technológiával rendelkezik.

Ezen felül a sűrített levegő nélküli Videojet Intelligent Motion™ technológiájának köszönhetően csökkenti a költségeket és az állásidőt, maximalizálja a nyomtatófej élettartamát és biztosítja az egyenletes nyomtatási minőséget.

A 6330 elősegíti a jelölési hibák kiküszöbölését, javítja a teljes eszközhatékonyságot (OEE), csökkenti a nem kívánt selejtes és az újrjelölendő termékek mennyiségét, és akár 750 mm/másodperc nyomtatási sebességet és 250 nyomat/perc ütemszámot tesz lehetővé.*

Termékeinket széles körben használják a sütőiparban, az édességyártásban, kiváló teljesítményt nyújtanak a fagyasztott és hűtött ételek csomagolása során, a hús és baromfi feldolgozóknak, a kozmetikumok és táplálékkiegészítők gyártása során, ill. a gyógyszeriparban.

Partnereink gyártási körülményeit tanulmányozva fejlesztettük ki azt a termotranszferes fólia felülnyomtatót, amely csomagológépeikbe tökéletesen integrálható.

Csökkentse a selejtet és az újrjelölést a beépített iAssure™ kódminőség-ellenőrző rendszerrel

Így működik az iAssure™

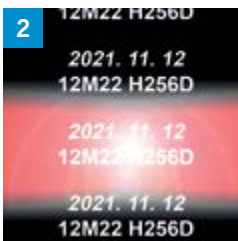
Az iAssure™ technológia képet készít minden feliratról, folyamatosan értékeli azok minőségét és keresi az esetleges hibákat. Amennyiben az ellenőrzések során eltérést tapasztal, a rendszer elutasítja a hibás feliratot vagy akár a gyártósort is megállíthatja. Az iAssure™ technológia kizárólagosan a Dataflex 6530 53mm és a 6330 nyomtatókba kerül beépítésre.



1

Képkészítés

A beépített érzékelők létrehoznak egy képet a termotranszfer szalagról, amint a szalag a következő felirathoz lép.



2

Képelemzés

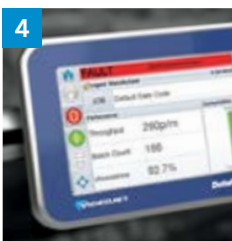
Minden kép valós időben kerül feldolgozásra és a feliratok minősége és megléte kerül értékelésre.



3

Kép-összehasonlítás

A kód minősége és megléte alapján születik meg a megfelelt/nem felelt meg döntés.

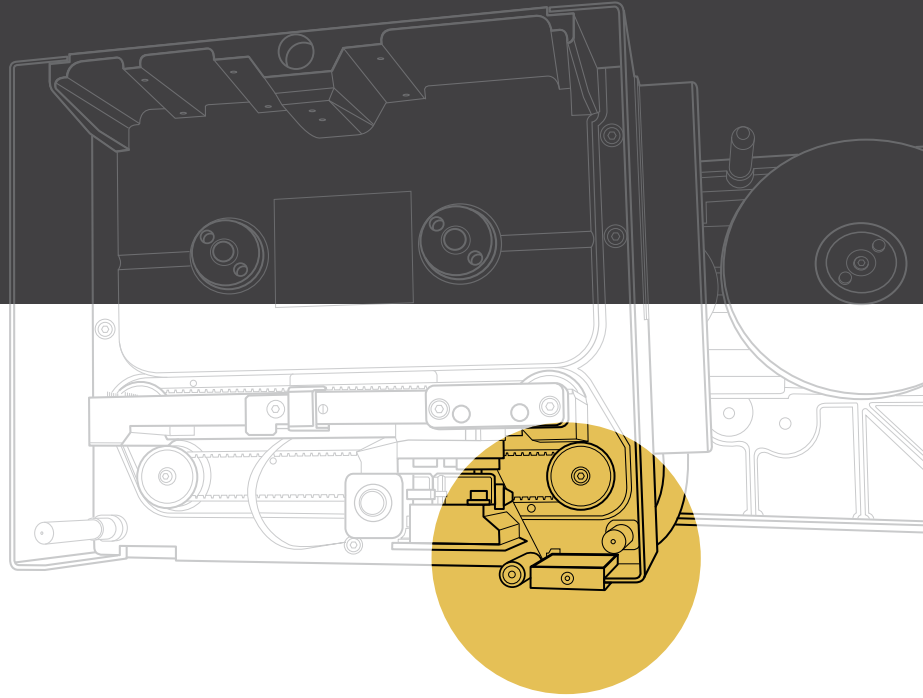


4

Hibaindító esemény

Ha az előre beállított számú felirat hibás, a nyomtató hibajelzést generál, amely leállítja a gyártósort, vagy elküldi a terméket egy kidobó vagy ellenőrző állomásra.

Az iAssure™ intelligens technológia ellenőrzi a jelölés minőségét és meglétét, további hardver, telepítés és betanítás nélkül.

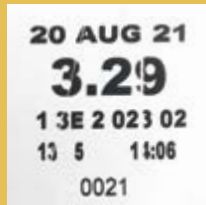


iAssure™ képalkotó rendszer

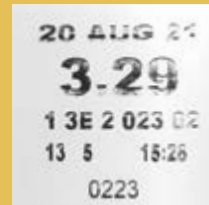
Az egység képe, csak megjelenítési célokra

Kódminőség- biztonság

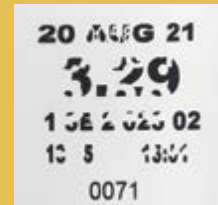
A Videojet iAssure™ technológiával az alfanumerikus hibák automatikusan felismerésre kerülnek, amikor a rendszer a feliratok olvashatóságát ellenőrzi.



Gyűrődött szalag a sérült kazetta miatt



A kopott nyomtatóléc rontja a minőséget

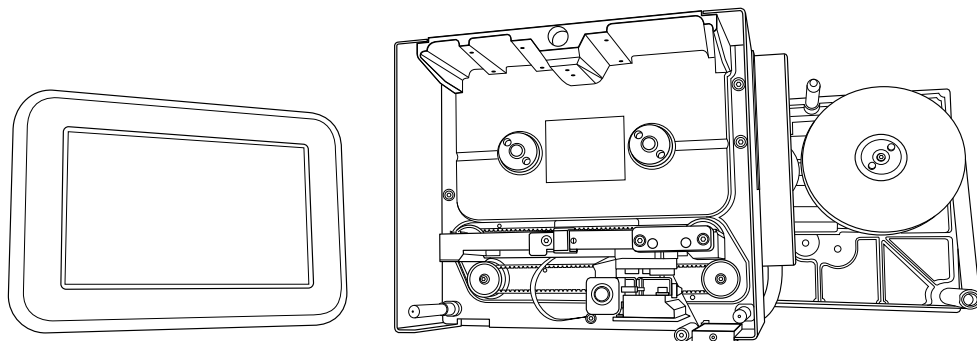


Egymásra nyomtatás az előre futó szalag miatt

Az iAssure™ technológiának köszönhetően ismét rábízhatjuk magunkat a gyártósorra

Intelligens kialakítás

A 6530 és a 6330 modellek moduláris kialakítása több szempontból is előnyös az ügyfelek számára:



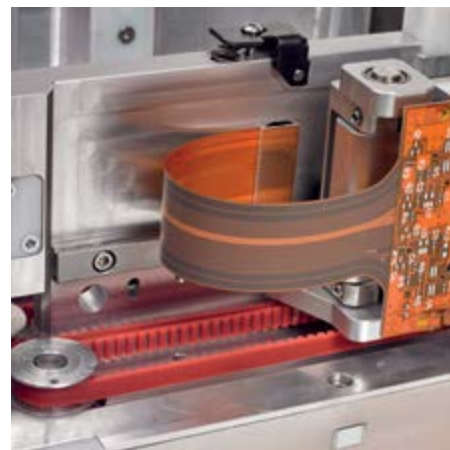
Modularitás

A Dataflex 6530 és 6330 nyomtatókat kompaktnak és modulárisnak tervezték, hogy a gyártók és az OEM partnerek nagyobb szabadságot élvezzenek a nyomtatók integrálása során



Egyszerű integrálás

A Dataflex 6530 és 6330 a legtöbb gyártósorba könnyen integrálható, és iparági szabvány szerinti beépítési megoldásokkal rendelkezik, amelyek megkönnyítik a telepítést, és javítják a kezelők géphez való hozzáférését és a kezelői interakciókat.



Levegő nélküli üzemelés

A levegő nélküli, teljesen elektronikus működés kiküszöböli a drága sűrített levegő igényét, és elősegíti a nyomtató hatékonyabb működését.

Mivel nincsenek levegőcsövek és egyéb kopóalkatrészek, így csökken a kezelői beavatkozások száma is.



Intuitív felhasználói felület

Az intuitív, táblagépre emlékeztető, 5 colos érintőképernyős vezérlő egyszerűen használható és csökkenti a kezelői interakciók számát, elősegítve ezzel a kezelői hibák csökkentését.



CLARiTY™

A CLARiTY™ szoftver biztosítja, hogy adott termékre mindig a megfelelő jelölés kerüljön. Így csökken a nyomtatási és feliratkészítési hibák lehetősége, egyúttal további erőforrás- és eszközigény nélkül kevesebb lehet a selejtes és újrjelölendő termékek száma.



Egyszerű szalagkazetta

Az iparágban vezető, gyorsan cserélhető szalagkazettát úgy tervezték, hogy az kiváló szalaghatékonyságot és gyors szalagcserét biztosítson, és ezzel elősegítse a termelés rendelkezésre állásának maximalizálását. Az akár 1200 méter hosszú szalagkapacitás és a számos gazdaságos szalaghasználati beállítás maximalizálja a szalagcserék közötti időt.



Kihívást jelentő alkalmazások

A zárótasakos és egyenetlen filmfelületek által támasztott kihívásokra tervezett extra funkciók nagyobb mozgásteret és rugalmasságot biztosítanak a gyártók számára a nyomtató egyre összetettebb csomagolásoknál történő használatához.



Intelligent Motion™

Intelligent Motion™

Az Intelligent Motion™ technológiának köszönhetően nincs szükség sűrített levegőre, illetve az ehhez kapcsolódó járulékos költségek és állásidő is csökken, ezzel maximalizálva a nyomtató élettartamát és az egyenetlen nyomtatási minőséget.



VideojetConnect™

VideojetConnect™

A VideojetConnect™ a felhőalapú szoftver kínálatunk része, egy skálázható megoldás, amely átláthatóságot biztosíthat a gyártósorok működésében, ezzel is segítve a termelés maximalizálását és a működési költségek csökkentését.



VideojetConnect™ Távoli Kapcsolat*

Az opcionális VideojetConnect™ Távoli Kapcsolattal elérhető a Videojet szakértői, hogy segítsenek a termelékenység növelésében, illetve a hibaelhárításban oly módon, ahogyan ez más feliratozóknál nem lehetséges.



Távoli figyelmeztetések: **Értesüljön elsőként**

Valós idejű értesítések a nyomtató igényeiről, figyelmeztetésekről és hibákról.



Mutatók: **Reagáljon elsőként**

A nyomtatók folyamatos monitorozása.



Távoli helyreállítás: **Állítsa helyre a működést elsőként**

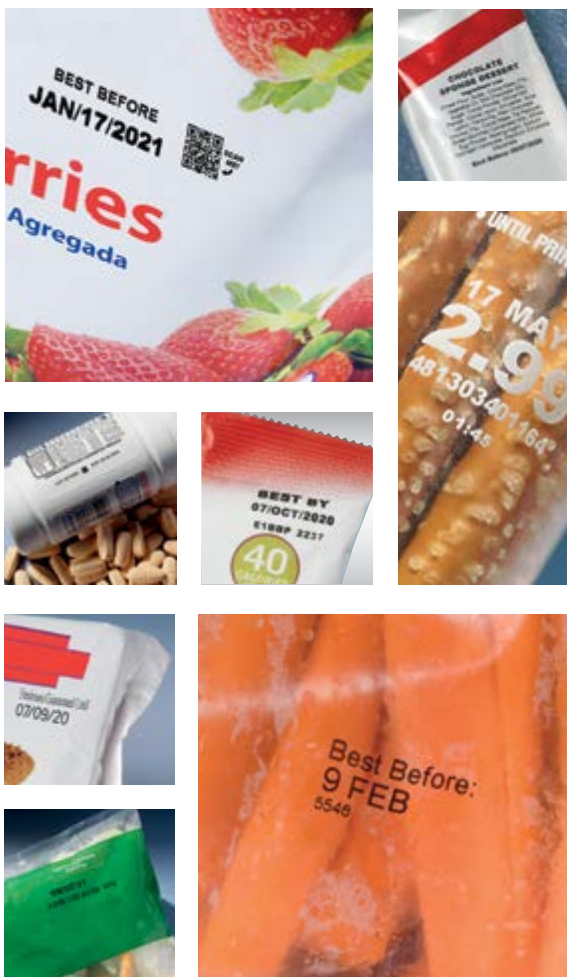
A távoli helyreállítás opcióval a külső segítség gyakorlatilag egy kattintásnyi távolságra van.

* A VideojetConnect™ szolgáltatás elérhetősége és tartalma országonként eltérhet

Intelligens alkalmazás

A 6530-as és a 6330-as fólia felünyomatók ideális megoldást jelentenek flexibilis csomagolásokon. Ha a törvényi szabályozások által előírt tartalmat kell a termékre nyomtatni – például összetevők listája, tápérték, a visszakövethetőséget szolgáló információ, lejáratási idő –, a CLARiTY™ szoftver biztosítja, hogy adott termékre mindig a megfelelő információ kerüljön.

A fólia felünyomatók hagyományosan képesek fényes felületű címkék és hegesztett flexibilis fólia csomagolás nyomtatására. A Dataflex 6530 és 6330 modellek is alkalmazhatók az újabb típusú flexibilis fólia csomagolásokon, például simítózáras tasakokon, egyadagos csomagolásokon és zacskókon, ami nagyobb teret biztosít az ügyfelek számára a csomagolás és a jelölés megválasztásában.



Intelligens karbantartás

A Dataflex 6530 és 6330 egyszerűen használható szalagkazettával rendelkeznek, amelyekbe akár 1200 m hosszúságú szalag is behelyezhető. Az egyszerű szalagvezetés biztosítja a gyors átállásokat és a hatékonyabb működést, ezzel is hozzájárulva az állásidő csökkenéséhez.



A kis számú kopóalkatrész könnyen cserélhető, hogy biztosítsa a gyártás gyors újraindulását. A nyomtatóléc – kialakításának köszönhetően – szintén könnyen cserélhető és a cserét követően a termelés újraindítása nem igényel további kezelői beavatkozást.



Beépített útmutató videók segítik a kezelőket a rutin karbantartási és kezelői feladatokban, beleértve a nyomtatóléc tisztítását és cseréjét.

Áttekintés



Specifikáció	6530		6330	
	53mm	107mm	53mm	32mm
Nyomatási módok	Szakaszos és folyamatos			
Nyomatok közötti hézag	Állandó 0.5mm			
Szalagszélesség	20mm, max 55mm	55mm, max 110mm	20mm, max 55mm	20mm, max 33mm
iAssure Aktiválva	Igen	Nem	Igen	Igen
Vonalkód nyomtatás	EAN 8, EAN 13, UPC-A, UPC-E, Code 39, EAN 128, Code 128, ITF, RSS (ideértve a 2D kompozit kódokat is), DataMatrix, QR; továbbiak kérésre elérhetők			
Kezelőfelület	TFT SVGA 800x480 színes LCD érintőképernyő, WYSIWYG nyomtatási előnézet, teljes integrált diagnosztika, háromszintű jelszavas védelem, széles körű nyelvi támogatás			
Master/follower alkalmazás (akár 4 nyomtató is vezérelhető egyetlen kezelőfelületről)	Egyetlen CLARITY™ vezérlővel akár négy Videojet DataFlex® 6530-as nyomtató vezérelhető	Egyetlen CLARITY™ vezérlővel akár négy Videojet DataFlex® 6530-as nyomtató vezérelhető	Egyetlen CLARITY™ vezérlővel akár négy Videojet DataFlex® 6330-as nyomtató vezérelhető	Egyetlen CLARITY™ vezérlővel akár négy Videojet DataFlex® 6330-as nyomtató vezérelhető
Külső kommunikáció	RS232, dual Ethernet, USB adathordozó és beolvasás támogatás, Binary és ASCII kommunikációs protokollok, Windows® illesztőprogramok ZPL és SATO emulátorok			
Webböngésző mód	Igen			

Folyamatos üzemmód:

Nyomatási mező mérete (szélesség x hosszúság)	53mm x 300mm	107mm x 300mm	53mm x 200mm	32mm x 200mm
Maximális nyomtatási sebesség	1,000mm/s	1,000mm/s	750mm/s	750mm/s
Minimális nyomtatási sebesség	1mm/s	1mm/s	40mm/s teljesértékű nyomtatás; 10mm/s vázlat minőségű nyomtatás	40mm/s teljesértékű nyomtatás; 10mm/s vázlat minőségű nyomtatás
Maximális ütemszám (egysoros felirat)	max. 700 nyomat/perc	max. 450 nyomat/perc	max. 250 nyomat/perc	max. 250 nyomat/perc

Szakaszos üzemmód:

Nyomatási mező mérete (szélesség x hosszúság)	53mm x 75mm	107mm x 75mm	53mm x 75mm	32mm x 75mm
Maximális nyomtatási sebesség	max. 800mm/s	max. 600mm/s	max. 750mm/s	max. 750mm/s
Minimális nyomtatási sebesség	10mm/s	10mm/s	40mm/s teljesértékű nyomtatás; 10mm/s vázlat minőségű nyomtatás	40mm/s teljesértékű nyomtatás; 10mm/s vázlat minőségű nyomtatás

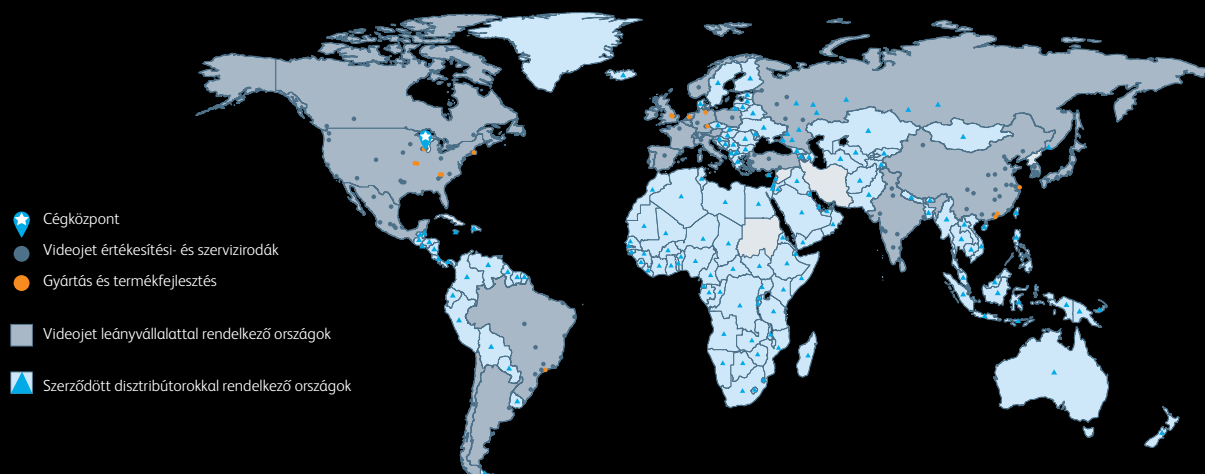
A Windows® a Microsoft Corporation bejegyzett védjegye az Egyesült Államokban és/vagy más országokban.

A megbízhatóság az alapcsomag része

A globális jelöléstechnikai piac vezetőjeként a Videojet termelősorokba integrálható berendezéseket kínál partnerei számára, kiegészítve a speciális alkalmazásokhoz illeszkedő tintákkal és a LifeCycle Advantage™ minőséggel.

Célunk olyan partneri kapcsolatot kialakítani a fogyasztási cikket, gyógyszerészeti és ipari termékeket gyártó ügyfeinkkel, amely révén együtt növeljük termelékenységüket, hozzájárulhatunk márkáik védelméhez, illetve ahhoz, hogy az iparági trendek és szabályozások előtt járhassanak. Kiskarakteres tintasugaras (CIJ), tintasugaras hőnyomatató (TIJ), lézeres jelölő, fólia felülnyomatató (TTO), címkéző, nagykarakteres és grafikus nyomtatóinkból a

széleskörű nyomtatási megoldásoknak köszönhetően világszerte több mint 345 000 üzembe helyezett készülékkel rendelkezünk. A Videojet készülékeivel ügyfeink naponta több mint tízmilliárd terméket jelölnek. Világszerte 26 országban, 4000 munkatársunkkal állunk közvetlenül ügyfeink rendelkezésére. Termékeinket a világ 135 országában 26 leányvállalat és 400 disztribútor forgalmazza.



AMSY Fókuszban az ügyfeleink

Az AMSY Jelöléstechnika Kft. számos más világmárka mellett az amerikai VIDEOJET Technologies Inc. termékeinek kizárólagos magyarországi forgalmazója. Munkatársaink több mint 20 éve szakértő partnerként segítik ügyfeleinket - mára több mint 800 vállalkozást - a legmagasabb elvárásoknak is megfelelő jelöléstechnika kialakításban és alkalmazásában. A szakértő, ügyféligény-alapú tervezés és értékesítés mellett kiemelkedő figyelmet fordítunk az ezeket

követő folyamatokra is. Magyarországon egyedülálló módon közel 20 ügyfélszolgálati- és szervizmunkatársunk foglalkozik vevőink magas szintű támogatásával. 14 fős országos szervizhálózatunk lehetővé teszi, hogy rugalmasan reagáljunk az ügyfeleinknél felmerülő karbantartási és javítási igényekre. Valljuk, hogy hosszú távú vásárlói hűséget kizárólag a kompromisszumok nélküli munkával elért, teljes körű vevői elégedettség eredményezhet.

AMSY Jelöléstechnika

VIDEOJET

Készülékértékesítés:
06 23 500 422

Kellékanyagok:
06 20 994 99 44

Szerviz:
06 20 40 30 004



AMSY Jelöléstechnika Kft. | 2040 Budaörs, Gyár utca 2. | www.amsy-jelolestechnika.hu | info@amsy-jelolestechnika.hu