



Kiskarakteres tintasugaras feliratozó

# Videojet® 1580

Tartsa folyamatos megfigyelés alatt Videojet® 1580 feliratozója működését, csökkentse működési költségeit.

A magasabb nyomtatási teljesítményre és hatékony üzemeltetésre tervezett Videojet® 1580 kiskarakteres tintasugaras feliratozó egyszerű kezelést, kevesebb karbantartást és kiváló feliratozási minőséget biztosít a mindennapi használat során. A Videojet 1580 a feliratozó fogyasztása alapján elemzi a készülék működését, és javaslatot tesz a hatékonyabb használatra, ezzel elősegítve a működési költségek csökkentését (TCO).



## Rendelkezésre állási előny

- Előzze meg a leállást és biztosítsa a folyamatos termelést a 8 órás extra üzemidőt biztosító tartalék hígítótartállyal
- Cserélje könnyedén és megbízhatóan a megelőző karbantartáshoz használt alkatrészeket, leállítás nélkül
- Váratlan leállások esetén indítsa újra termelését percekben belül az opcionális VideojetConnect™ Távoli Kapcsolat szolgáltatásnak köszönhetően, amely minimálisra csökkentheti a helyszíni kiszállások szükségességét (a szolgáltatás elérhetősége országonként változik)

## Kódbiztonság

- Csökkentse a feliratozási hibák előfordulásának lehetőségét az intelligens felirattervező funkcióval
- Automatizálja a feliratszerkesztést kezelői beavatkozás nélkül, a felhasználó által meghatározható szabályoknak köszönhetően
- A korszerű feliratszerkesztésnek és beállításoknak köszönhetően gyorsabban elkezdheti a termékek jelölését

## Egyszerű használat

- Küszöbölje ki a lehetséges felhasználói hibákat a Videojet SIMPLICITY™ kezelőfelülettel, amellyel nagyban csökkentheti a kezelői beavatkozások számát
- Könnyen kezelhető, 10" (25,4 cm) képátlójú, táblagépre emlékeztető érintőképernyő, amely lehetővé teszi az egyszerű használatot, tartalma pedig több nyelven is elérhető
- Személyre szabható vezérlőfelület beágyazott útmutatókkal és célirányos videós oktatóanyagokkal a rutinszerű nyomtatási feladatokra

## Beépített termelékenység

- Elemesse a készülék-használati szokásokat, a képernyőn megjelenő figyelmeztetések formájában tippeket kap a készülék hatékonyabb üzemeltetéséhez
- Érjen el egy gombnyomással műszaki szakértőket az opcionális VideojetConnect™ Távoli Kapcsolattal
- Növelje a hatékonyságát a készülék működési adatainak részletes elemzésén és riportálásán keresztül, folyamatos partnerségben a Videojettel

# Videojet® 1580

## Kiskarakteres tintasugaras feliratozó

### Írási sebesség

1 sor írása akár 293 m/perc sebességgel 4 karakter/cm esetén

### Karakter mátrix variációk

1 sor: 5x5, 4x7, 5x7, 7x9, 9x12, 10x16, 16x24, 25x34  
2 sor: 5x5, 5x7, 7x9, 9x12, 10x16  
3 sor: 5x5, 4x7, 5x7, 7x9  
4 sor: 5x5, 4x7, 5x7  
5 sor: 5x5

### Lineáris vonalkódok

UPC A&E; EAN 8 & 13; Code 128 A, B & C; UCC/EAN 128;  
Code 39; Átfedéssel kettő az ötből; 2D DataMátrix; GS1 kódok

### Datamátrix kódok

10x10, 12x12, 14x14, 16x16, 8x18, 18x18, 20x20, 22x22, 24x24, 16x26, 26x26, 8x32, 32x32, 34x34, 12x36, 16x36, 16x48

### Névleges karaktermagasság

Választható 2mm-től 10mm-ig, betűtípustól függően

### Fejtávolság

Optimális: 12mm  
Változtatható: 5-15 mm között

### Kezelőfelület

10" (25,4 cm) képátlójú TFT-LCD érintőképernyő  
WYSIWYG üzenetszerkesztő

### Egyedi logó/grafika

Létrehozható az opcionális CLARISOFT™ szoftverrel\*

### Karakterkészletek

kínai, orosz/bolgár, török/skandináv, román, görög, arab, japán/kandzi, héber, koreai, kelet-európai és európai/amerikai

### Nyelvi és kezelőfelületi opciók

angol, arab, bolgár, cseh, dán, holland, finn, francia, német, görög, héber, magyar, olasz, japán, koreai, norvég, lengyel, portugál, orosz, egyszerűsített kínai, spanyol, svéd, thai, hagyományos kínai, török és vietnámi

### Be/Kimenetek

Termékképzékelő (fotocella)  
Sebességérezékelő (forgójeladó)  
Állapotjelző lámpa  
Állapotjelző relé kimenet  
USB 2.0 (2 darab)  
Ethernet csatlakozás

### Üzenettárolás

Több mint 250 összetett üzenet

### IP védettség fokozat

IP55 sztenderd, rozsdamentes acél gépház, sűrített levegő nem szükséges,  
IP65 védettségű elektronika (opcionális porvédő készlet)

### Írófej

Fűtött írófej  
CleanFlow™ technológia szűrt levegő túlnyomással, sűrített levegő nem szükséges (opcionális)  
Átmérő: 41,3mm  
Hossz: 269,8mm

### Fejkábel

Ultra hajlékony  
Hossz: 3m (6m opcionális)  
Átmérő: 23mm  
Hajlítási sugár: 101,6mm

### Hígítófogyasztás

5,0ml / óra (MEK 20°C-on)

### Folyadékpatronok

Tinta és hígító Smart Cartridge™ 750ml-es patronok

### Hőmérséklet / páratartalom-tartomány

0-50 °C

0-90% relatív nedvességtartalom, nem kicsapódó

*Bizonyos tintatípusok esetén a telepítésnél kiegészítő egységekre lehet szükség a termelési környezet függvényében*

### Elektromossági követelmények

Névleges feszültség ellátás: 100-120 / 200-240 VAC, 50/60Hz, 50W

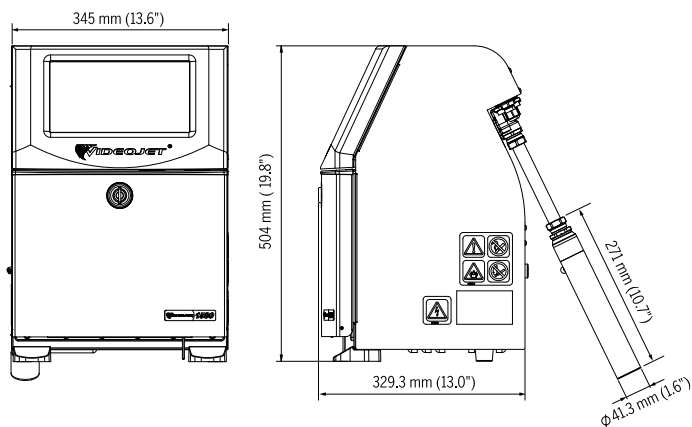
### Súly

Nettó ~ 21kg szárazon (feltöltés nélkül)

### Opciók

Porvédő egység CleanFlow™ technológiával  
Levegő előkészítő egység magas páratartalmú környezethez (sűrített levegő szükséges)  
RS232 csatlakozó (USB - soros DIN-5 (apa) adapter)  
SIMPLICITY™ munkafolyamat modulok  
Tartozékok széles választékban

\* vonalkód szerkesztéshez és más, összetettebb feladatokhoz CLARISOFT® szoftver szükséges



CERTIFIED  
ISO 9001  
DOCUMENTED QUALITY



**AMSY**  
Jelöléstechnika

AMSY Jelöléstechnika Kft.  
2040 Budaörs, Gyár utca 2.  
www.amsy-jelolestechnika.hu  
info@amsy-jelolestechnika.hu

Készülékértékesítés:  
06 23 500 422

Kellékanyagok:  
06 20 994 99 44

Szerviz:  
06 20 40 30 004

▶ Biztos pont a termelésben

**VIDEOJET**